



 **FORMATOVERDE**
Waste Solutions

Oil Cabinet

Contentor para Óleo Doméstico
Container for Cooking Oil

Oil Cabinet

Contentor para Óleo Doméstico



O Oil Cabinet foi concebido para ocultar um contentor de óleo de 120 e 240 litros.

O utilizador abre a tampa e deposita a garrafa de óleo reutilizada e fechada

Deste modo, consegue-se:

- Melhorar a higiene: reduzindo as descargas acidentais
- Facilitar a reciclagem: deixando de ser necessário voltar a casa para depositar novamente a garrafa

OIL CABINET. CONTAINER FOR COOKING OIL

The Oil Cabinet was designed to house a 120 or 240 litre container.

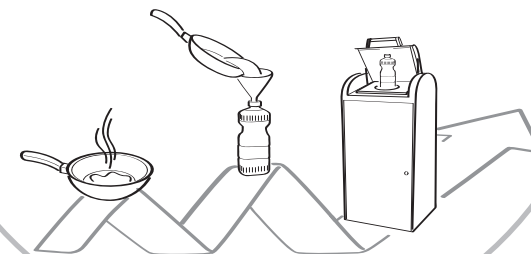
The user opens the lid and deposits the filled and sealed bottle of used cooking oil.

This helps to:

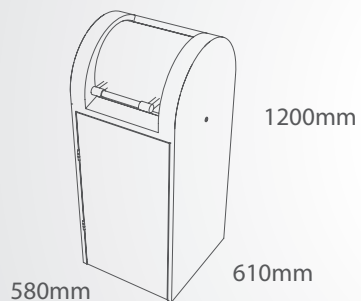
- Improve hygiene, by reducing accidental spills.
- Facilitate the recycling process, because the user doesn't have to take the empty bottle back home.

Reutilização da própria embalagem plástica do óleo para depositar o óleo usado no Oil Cabinet

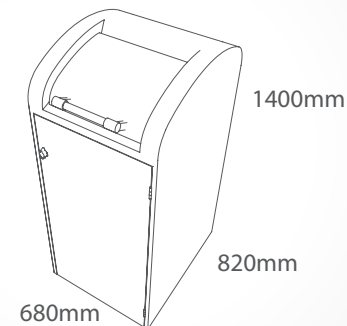
Re-use of the plastic container used to deposit the used oil in the Oil Cabinet



Cabinet 120l
Cabinet 120l



Cabinet 240l
Cabinet 240l



Cores disponíveis
Available colours:

- Cinzento
Grey
- Cinzento escuro
Dark Grey
- Aço INOX AISI304
AISI304 stainless steel

FORMATOVERDE

OIL CABINET

Contentor para óleo doméstico
Container for cooking oil

Componentes Components

O Cabinet é formado por:

1. **Tampa** formada por uma chapa galvanizada de 1,5mm com acabamento final em espelho polido ou com a cor desejada mediante pintura eletrostática.
2. **Corpo da caixa** fabricado em chapa galvanizada ou opcionalmente INOX de 2,5mm de espessura. Pintura final em pó com a cor desejada.
3. **Porta** com fechadura para a recolha do contentor interior.
4. **Contentor interior** Plastic.
5. **Placa identificativa** de resíduo fabricada em alumínio anodizado, com pictograma e cor para identificar a fração a depositar.
6. **Pega de plástico** aparafusada ao tambor.
7. **Boca adaptada** para o depósito de garrafas plásticas de óleo. É formada por uma placa metálica lacada cor-de-laranja para ajudar a identificar o resíduo com um orifício circular no centro para o depósito. Tem uma borracha instalada sobre o orifício da boca que impede ver o interior do contentor.
8. **Cilindros de gás** que permitem um movimento sofisticado da tampa.
9. **Ganchos** para a instalação do Cabinet na rua.

The Oil Cabinet comprises:

1. **Lid** made from 1.5 mm galvanized metal sheet, either mirror-polished or painted in the required colour by electrostatic painting.
2. **Cover body** made from galvanized metal sheet or the option of 2.5 mm thick stainless steel. Final powder painting in the required colour.
3. **Lockable door** for collecting the interior container.
4. **Container interior** Plastic
5. **Waste identification plaque** in anodized aluminium with a pictogram and specific colour to indicate what kind of waste should be disposed of.
6. **Plastic handle** screwed onto the drum.
7. **Aperture adapted** for the disposal of plastic oil bottles. This consists of an orange lacquered metal plate which helps identify the type of waste, and a circular hole in the middle of the plate for the disposal of bottles. It features a rubber lining fitted just inside the aperture which conceals the inside of the container.
8. **Gas cylinders** for easy opening of the lid.
9. **Hooks** for installing the Cabinet on the street.

1 | Tampa
Lid

2 | Corpo
Main Body

3 | Porta com
Fechadura
Lockable door

4 | Contentor
interior
Inner container

5 | Placa
identificativa
do resíduo
Waste identification
plaque

6 | Pega de
Plástico
Plastic handle

7 | Boca laranja
adaptada com
borracha
Orange aperture with
rubber lining

8 | Cilindros
de gás
Gas cylinders

9 | Ganchos
para
instalação
Installation hooks

